

SKLENENÉ PRÍSTREŠKY

2014

POVRCHOVÉ ÚPRAVY

C Strieborná prášková farba	E Strieborný eloxovaný hliník	M Brúsená nerez
B Biela prášková farba	Ef Imitácia nerez	Mc Matný chróm
Gc Leštený chróm	Ek Imitácia nerez s lakom	Sp Strieborná
Ge Leštený eloxovaný hliník	L Neupravený hliník	Bp Čierna

Technické informácie

- Sklenené prístrešky sú určené výhradne na použitie s bezpečnostným lepeným sklom pozostávajúcim z dvoch čiastočne-kalených (TVG/VSG) skiel. Bezpečnostná fólia o hrúbke 1.52 mm.
- Hrúbka skla musí byť staticky posúdená a závisí od veľkosti skla, spôsobu a pozície kotvenia bodových úchyto v skle, výšky v akej sa montuje, zaťaženia snehom a vetrom v oblasti kde sa prístrešok montuje a pod.
- Hrúbku skla Vám radi pomôžeme navrhnuť na základe plánovaného zaťaženia.
- Radi Vám navrhne sklenený prístrešok na mieru aj s odporúčaním pre hrúbku skla v cene prístrešku (platí len pre SP50 a SP75).
- Kotevný materiál nie je súčasťou dodávky.

SKLENENÝ PRÍSTREŠOK MAR50

■ NA OBJEDNÁVKU

SADA S DVOMA OSAMI

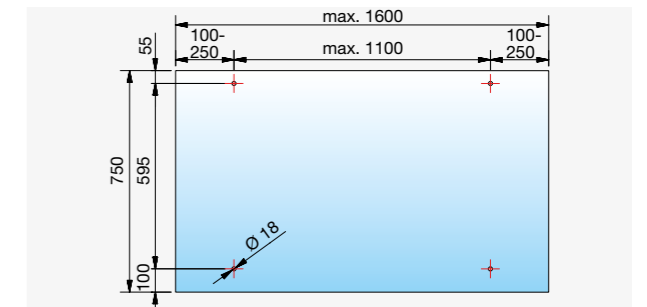
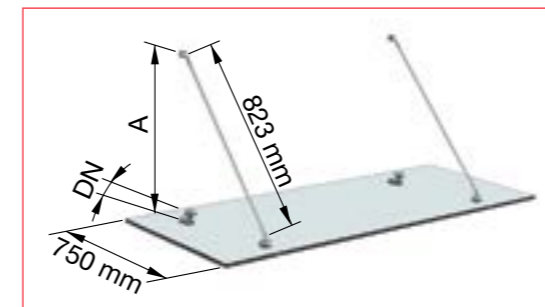
M

- pevne daný rozmer pre vysadenie skla (750, alebo 950mm)
- za určitých podmienok možnosť použitia aj 13.52mm skla (6.6.4)
- potrebná hrúbka skla je závislá od plánovaného zaťaženia skleneného prístrešku



Sada 1890VA - 12 - 750 • Sklo 13,52mm

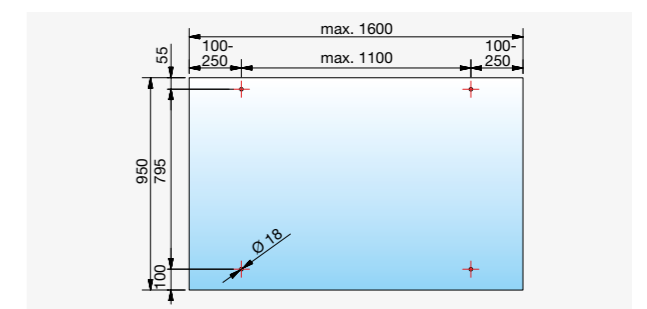
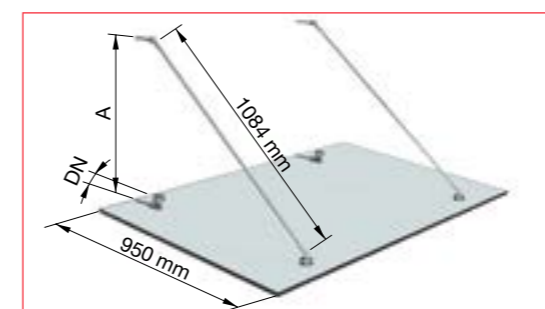
750 mm X Max. 1600 mm



Sada 1890VA - 12 - 950 • Sklo 13,52mm

Sada 1890VA - 16 - 950 • Sklo 17,52mm

950 mm X Max. 1600 mm



ZLOŽENIE SADY

2 x	2 x	2 x	2 x	2 x
1902VA	1905VA	1901VA	1904VA	1903VA

SKLENENÝ PRÍSTREŠOK MAR50

■ NA OBJEDNÁVKU

SADA S TROMA OSAMI

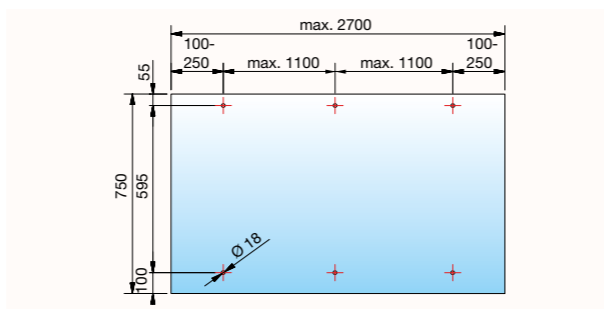
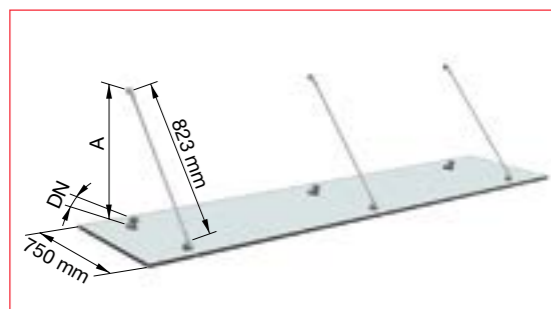
M

- pevne daný rozmer pre vysadenie skla (750, alebo 950mm)
- za určitých podmienok možnosť použitia aj 13,52 mm skla (6.6.4)
- potrebná hrúbka skla je závislá od plánovaného zaťaženia skleneného prístrešku



Sada 1891VA - 12 - 750 • Sklo 13,52mm

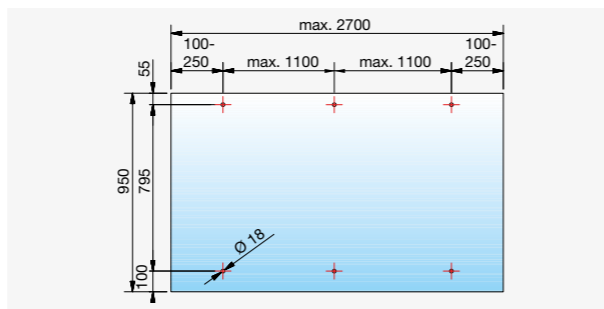
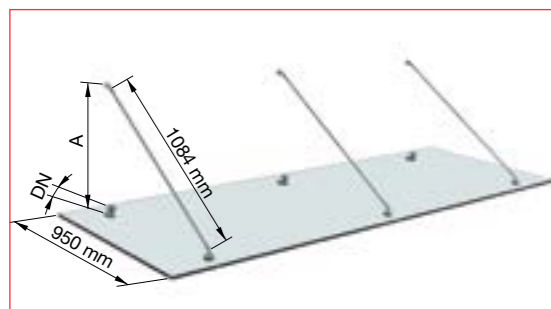
750 mm X Max. 2700 mm



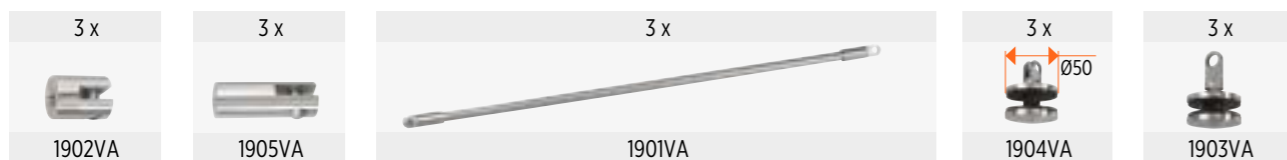
Sada 1891VA - 12 - 950 • Sklo 13,52mm

950 mm X Max. 2700 mm

Sada 1891VA - 16 - 950 • Sklo 17,52mm



ZLOŽENIE SADY



Na objednávku aj sklenený prístrešok vyrobený z vysokokvalitnej nehrdzavejúcej ocele V4 pre použitie v agresívnom prostredí napríklad pri bazénoch, mori alebo cestách. Zavolajte nám pre viac informácií.

SKLENENÝ PRÍSTREŠOK MAR80

■ SKLADOM

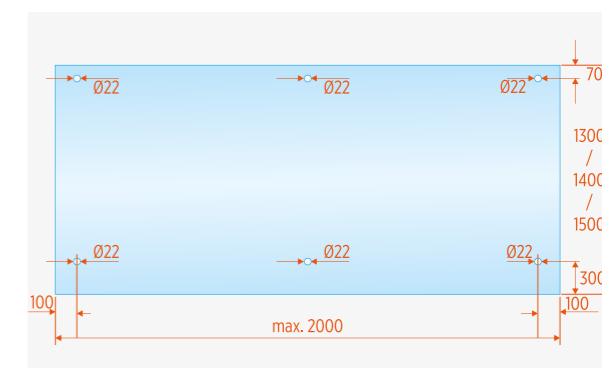
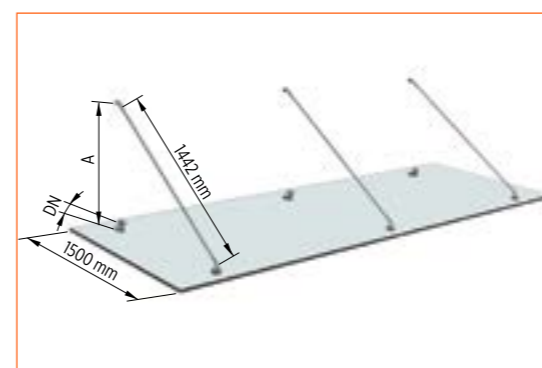
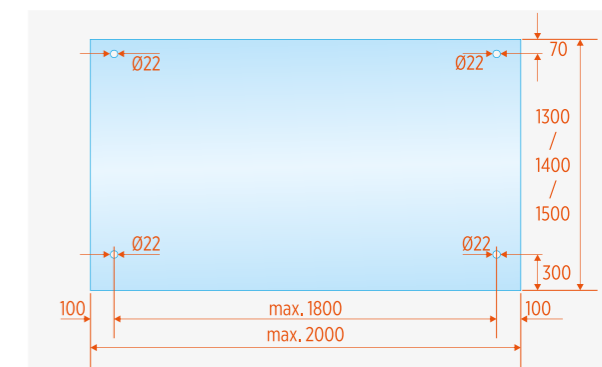
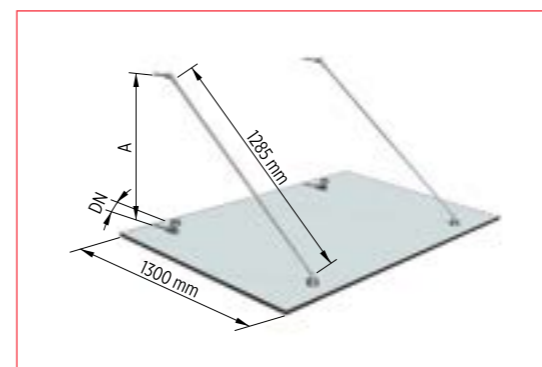


SADA S JEDNOU OSOU

M

- kvalitná a funkčná sada pre sklenený prístrešok bez certifikácie
- predáva sa ako sada po jednej osi
- možnosť objednania rôznych dĺžok tiaha pre rôzne vysadenie Skleneného prístrešku

Sada MAR80 • Sklo 17,52mm - 25,52mm



SADA OBSAHUJE



SKLENENÝ PRÍSTREŠOK MAR70/A

■ NA OBJEDNÁVKU

SADA PRE DVE, TRI ALEBO ŠTYRI OSI

M

- špičkový prístrešok so všetkými atestami a skúškami
- individuálne poradenstvo s odporúčaním hrúbky skla a výkresu pre vŕtanie do skla v cene
- možné nadrozmerné riešenia ako aj špeciálne konfigurácie



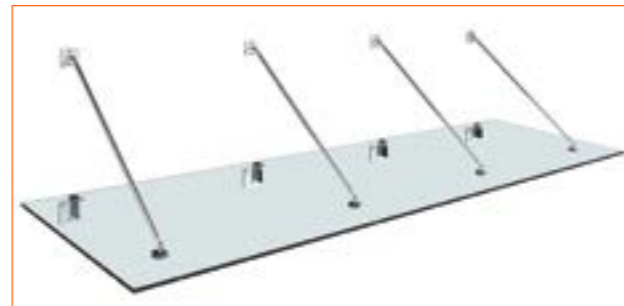
Sada 1725VA - 12 • Sklo 13,52mm
Sada 1725VA - 16 • Sklo 17,52mm
Sada 1725VA - 20 • Sklo 21,52mm
Sada 1725VA - 24 • Sklo 25,52mm



Sada 1724VA - 16 • Sklo 17,52mm
Sada 1724VA - 20 • Sklo 21,52mm
Sada 1724VA - 24 • Sklo 25,52mm



Sada 1726VA - 16 • Sklo 17,52mm
Sada 1726VA - 20 • Sklo 21,52mm
Sada 1726VA - 24 • Sklo 25,52mm



SADA OBSAHUJE



Montážna platňa na stenu 1721VA a 1722VA



SKLENENÝ PRÍSTREŠOK MAR70/B

■ NA OBJEDNÁVKU

SADA PRE DVE, TRI ALEBO ŠTYRI OSI

M

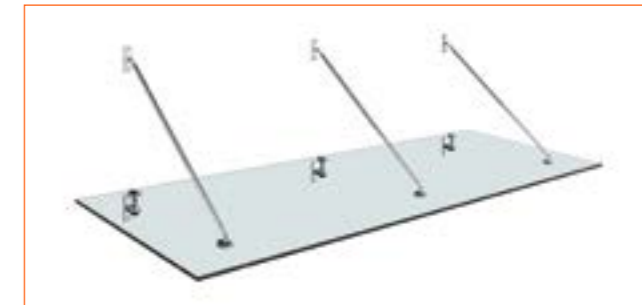
- špičkový prístrešok so všetkými atestami a skúškami
- individuálne poradenstvo s odporúčaním hrúbky skla a výkresu pre vŕtanie do skla v cene
- možné nadrozmerné riešenia ako aj špeciálne konfigurácie
- upevnenie na stenu vhodné pre úzke horizontálne, alebo vertikálne nosníky napr. na fasádach



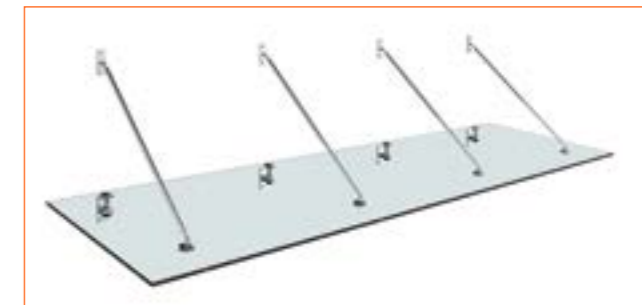
Sada 1955VA - 12 • Sklo 13,52mm
Sada 1955VA - 16 • Sklo 17,52mm
Sada 1955VA - 20 • Sklo 21,52mm
Sada 1955VA - 24 • Sklo 25,52mm



Sada 1954VA - 16 • Sklo 17,52mm
Sada 1954VA - 20 • Sklo 21,52mm
Sada 1954VA - 24 • Sklo 25,52mm



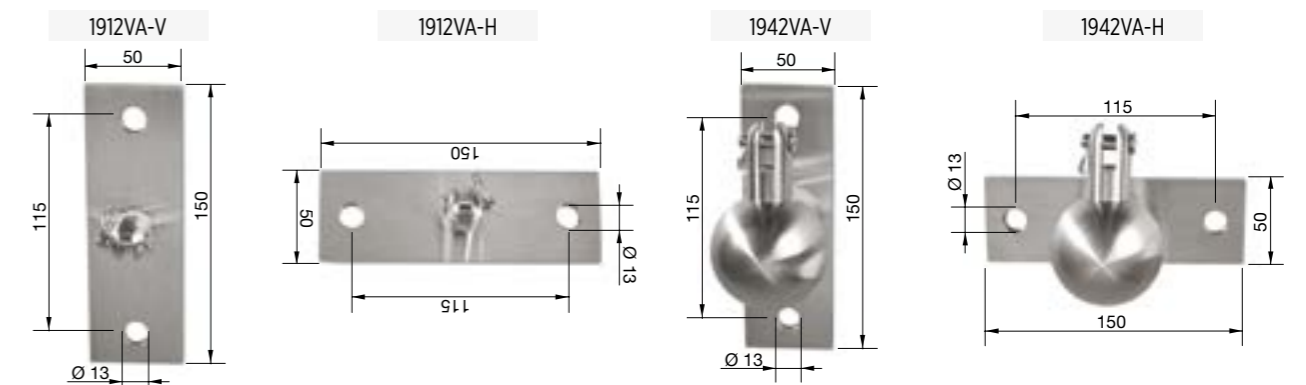
Sada 1953VA - 16 • Sklo 17,52mm
Sada 1953VA - 20 • Sklo 21,52mm
Sada 1953VA - 24 • Sklo 25,52mm



SADA OBSAHUJE



UPEVNIENIE NA STENU



SKLENENÝ PRÍSTREŠOK MAR70/C

■ NA OBJEDNÁVKU

SADA PRE DVE, TRI ALEBO ŠTYRI OSI

M

- špičkový prístrešok so všetkými atestami a skúškami
- individuálne poradenstvo s odporúčaním hrúbky skla a výkresu pre vŕtanie do skla v cene
- možné nadrozmerné riešenia ako aj špeciálne konfigurácie



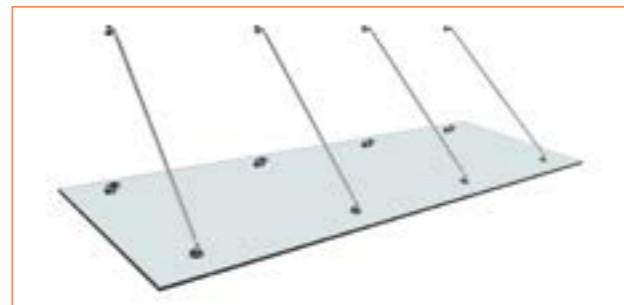
Sada 1955VA - 12 • Sklo 13,52mm
Sada 1955VA - 16 • Sklo 17,52mm
Sada 1955VA - 20 • Sklo 21,52mm
Sada 1955VA - 24 • Sklo 25,52mm



Sada 1954VA - 16 • Sklo 17,52mm
Sada 1954VA - 20 • Sklo 21,52mm
Sada 1954VA - 24 • Sklo 25,52mm



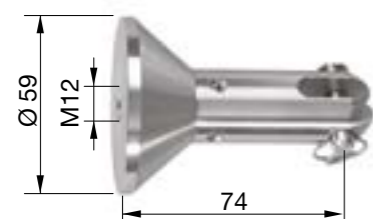
Sada 1953VA - 16 • Sklo 17,52mm
Sada 1953VA - 20 • Sklo 21,52mm
Sada 1953VA - 24 • Sklo 25,52mm



SADA OBSAHUJE



UPEVNENIE NA STENU 1981VA



SKLENENÝ PRÍSTREŠOK MAR70/D

■ NA OBJEDNÁVKU

SADA PRE DVE TRI ALEBO ŠTYRI OSI

M

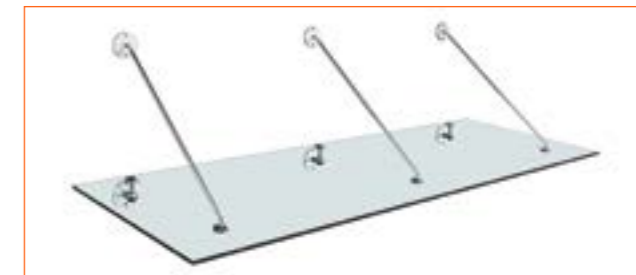
- špičkový prístrešok so všetkými atestami a skúškami
- individuálne poradenstvo s odporúčaním hrúbky skla a výkresu pre vŕtanie do skla v cene
- možné nadrozmerné riešenia ako aj špeciálne konfigurácie



Sada 1945VA - 12 • Sklo 13,52mm
Sada 1945VA - 16 • Sklo 17,52mm
Sada 1945VA - 20 • Sklo 21,52mm
Sada 1945VA - 24 • Sklo 25,52mm



Sada 1944VA - 16 • Sklo 17,52mm
Sada 1944VA - 20 • Sklo 21,52mm
Sada 1944VA - 24 • Sklo 25,52mm



Sada 1913VA - 16 • Sklo 17,52mm
Sada 1913VA - 20 • Sklo 21,52mm
Sada 1913VA - 24 • Sklo 25,52mm



SADA OBSAHUJE



Sada 1948VA - 20 • Sklo 21,52mm
Sada 1948VA - 24 • Sklo 25,52mm



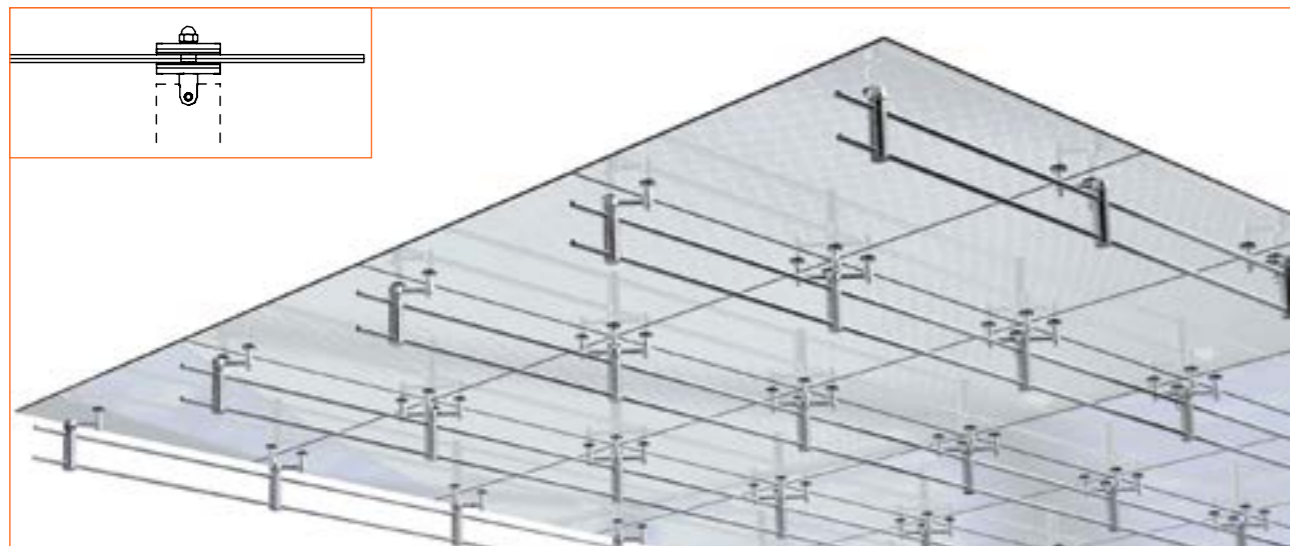
SADA OBSAHUJE



SKLENENÉ PRÍSTREŠKY MAR70/A-D

SYSTÉMOVÉ RIEŠENIE A KOMBINOVATELNOSŤ

- komponenty sklenených prístreškov rady MAR70 sú nie len navzájom kombinovateľné, ale sú kompatibilné aj s inými systémami a môžu byť súčasťou špeciálnych riešení.
- Ak máte projekt ktorý je neštandardný a hľadáte systémové a profesionálne riešenie so všetkými skúškami a atestami, kontaktujte nás.



KONZOLA PRE SKLENENÝ PRÍSTREŠOK KON 1000

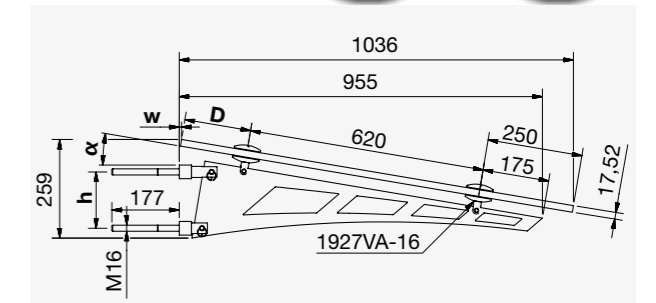
SADA PRE DVE OSI

M

NA OBJEDNÁVKU

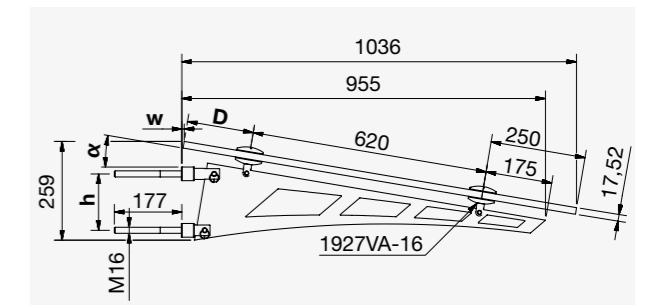


Sada 1706VA • Sklo 17,52mm

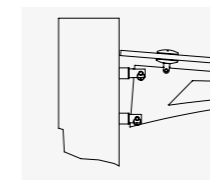


SADA PRE TRI OSI

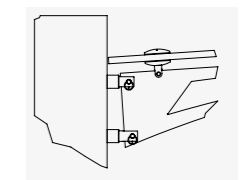
Sada 1707VA • Sklo 17,52mm



Otočenie smerom nadol



Otočenie smerom nahor

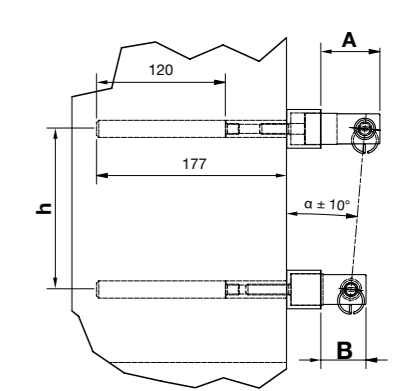
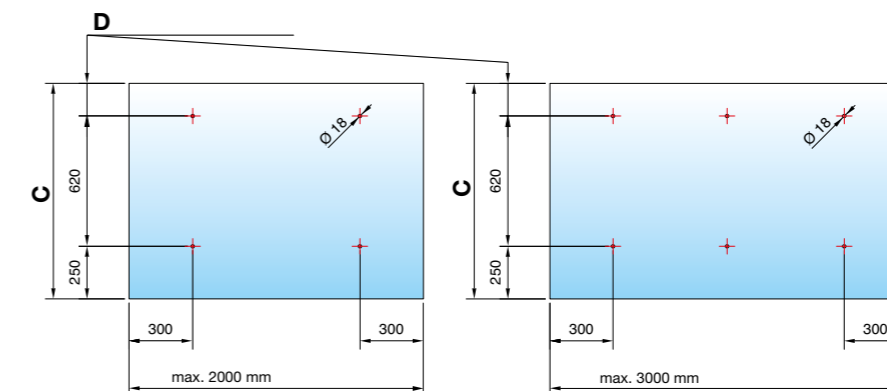


Otočenie smerom nadol

Rozmer A	42	47	52	57	62	67
Rozmer B	42	42	42	42	42	42
Rozmer h	150	150	150	150	150	150
Rozmer w	10	10	10	10	10	10
α Uhol	0°	2°	4°	6°	8°	10°
Rozmer C (Vysadenie)	1003	1010	1017	1024	1031	1038
Rozmer D (Od okraja)	133	140	147	154	161	168

Otočenie smerom nahor

Rozmer A	42	42	42	42	42	42
Rozmer B	42	47	52	57	62	67
Rozmer h	150	150	150	150	149	148
Rozmer w	10	10	10	10	10	10
α Uhol	0°	2°	4°	6°	8°	10°
Rozmer C (Vysadenie)	1003	1001	998	996	994	992
Rozmer D (Od okraja)	133	131	128	126	124	122



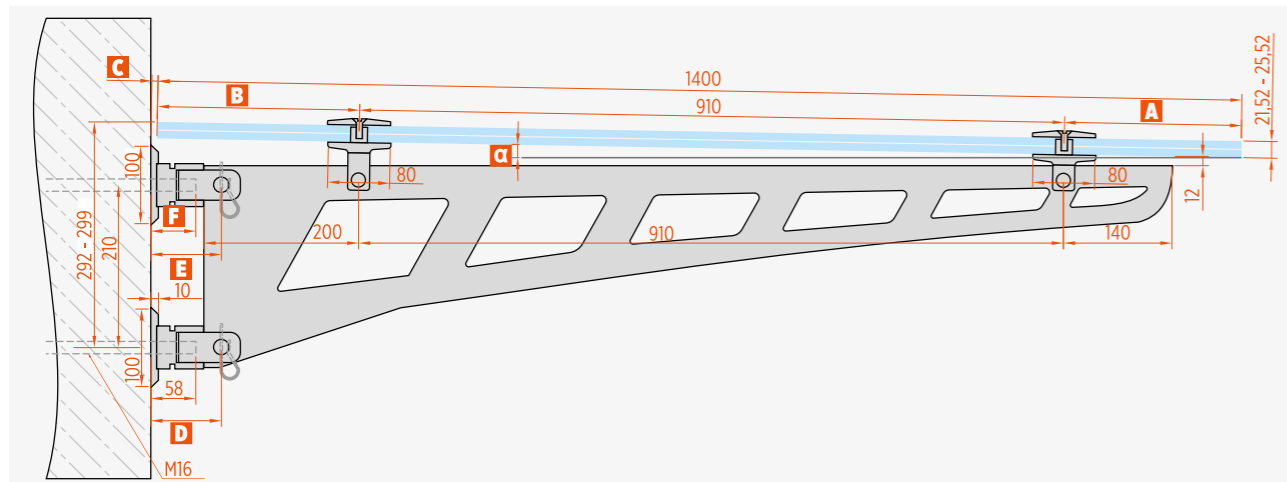
KONZOLA PRE SKLENENÝ PRÍSTREŠOK KON 1400

SADA PRE JEDNU OS

M

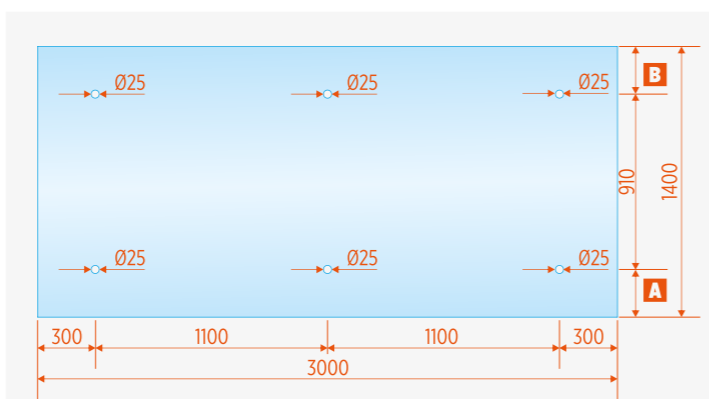
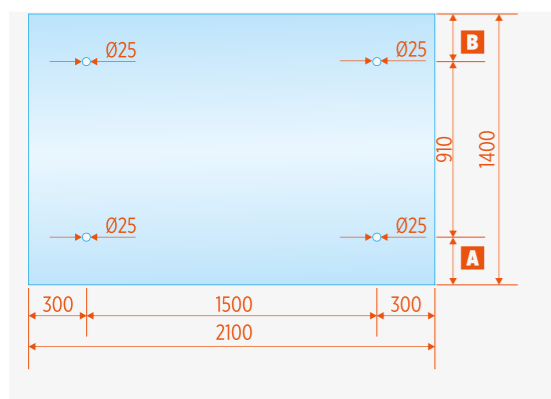
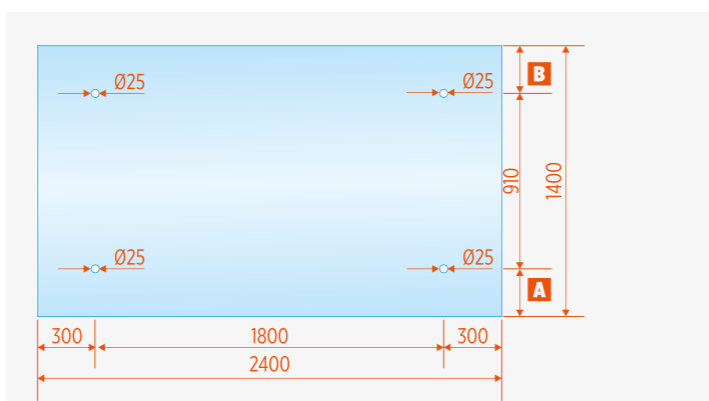
■ NA OBJEDNÁVKU

Sada Kon1400 pre Sklo 17,52mm - 25,52mm



SADA OBSAHUJE
1 x SW 125008
1 x SW 10031
1 x SW 10033
1 x SW 10034

Uhol α	1°	2°	3°	4°	5°
Vrtanie skla vpredu (A)	229	224	218	213	208
Vrtanie skla vzadu (B)	261	266	272	277	282
Odsadenie skla (C)	8	8	8	8	8
Odsadenie spodneho uchytenia od steny (D)	91	91	91,5	92	92,5
Vysadenie spodnej závitovej tyče	58	58	58	58	58
Odsadenie spodneho uchytenia od steny (E)	91	95	100	103	107
Vysadenie hornej závitovej tyče (F)	58	62	67	70	74



SKLENENÝ PRÍSTREŠOK KON 1200

SADA PRE DVE OSI

M

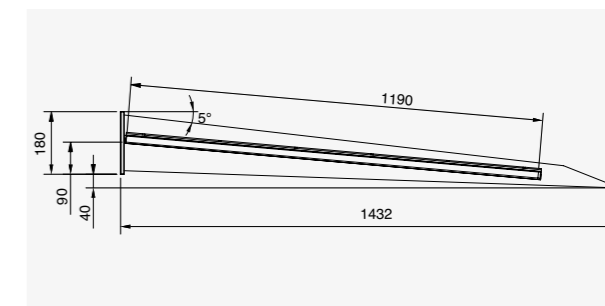
■ NA OBJEDNÁVKU

* možnosť použitia aj nekaleného lepeného skla

Sada 1710VA • Sklo 17,52mm



Rozmery skla 1800 x 1190 mm



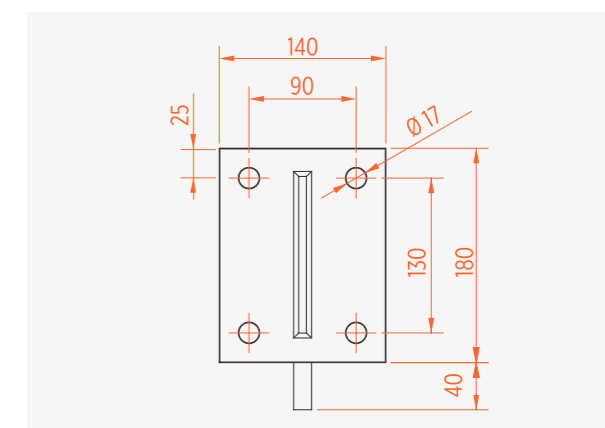
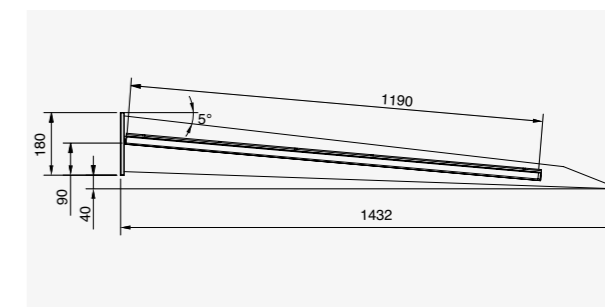
SADA PRE TRI OSI

M

Sada 1711VA • Sklo 17,52mm




Rozmery skla 3000 x 1190 mm



AKO PLÁNOVAŤ SKLENENÝ PRÍSTREŠOK PODĽA ABZ Z-70.3-85

1 Určiť hraničné parametre → Veľkosť prístrešku, Osi na fasáde, Okná ...




2 Určenie zaťaženia → Ste v Prahe, alebo v Tatrách? V závislosti od polohy sú dané záťaže pre vietor, sneh a podobne. Je preto potrebné určiť Kumulatívne predpokladané zaťaženie v kN/m^2 .

Kontaktujte Vášho statika, a konzultujte s našim tímom.



3 Výber systému → Exstuje niekoľko alternatívnych systémov ktoré sú certifikované podľa AbZ

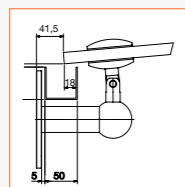


4 Určenie hrúbky skla → Prosíme, konzultujte s nami na základe predpokladaného zaťaženia.

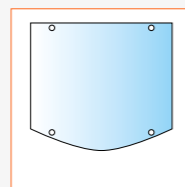
5 Špeciálne požiadavky → V prípade špeciálnych požiadaviek sme Vám k dispozícii s profesionálnym a systémovým riešením!



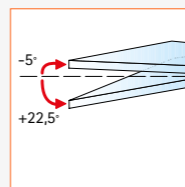
Potlač na sklo



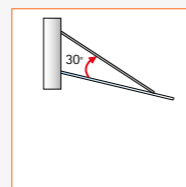
Odtoková rína pozdĺž steny



Oblá predná hrana skla



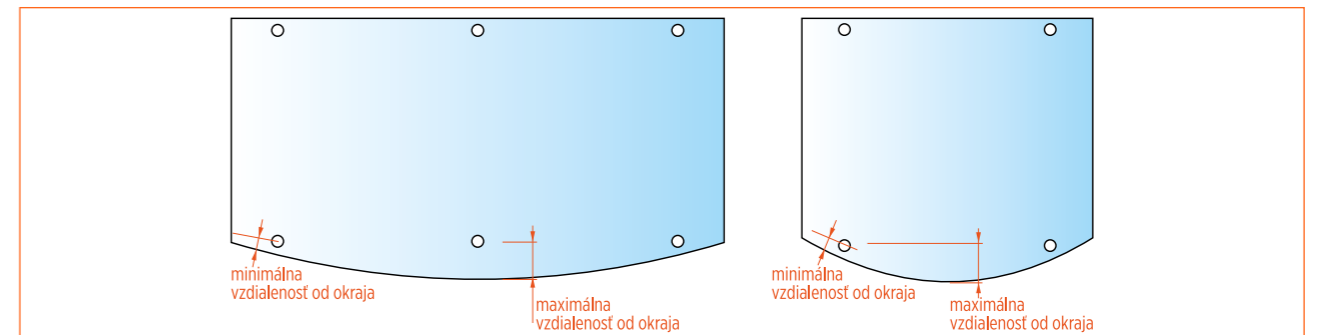
Uhol strechy od $22,5^\circ$ smerom dole po 5° nahor



Uhol rovierajúci sklo a tiahlo minimálne 30°

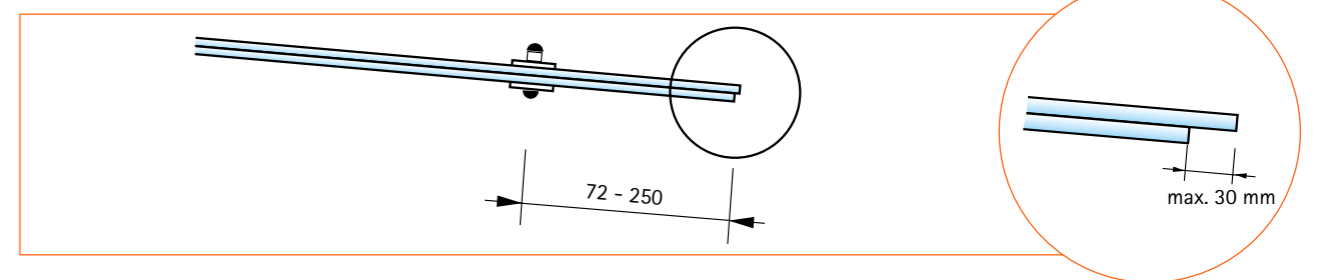
ŠPECIÁLNE RIEŠENIA

SKLO S OBLOU PREDNOU HRANOU



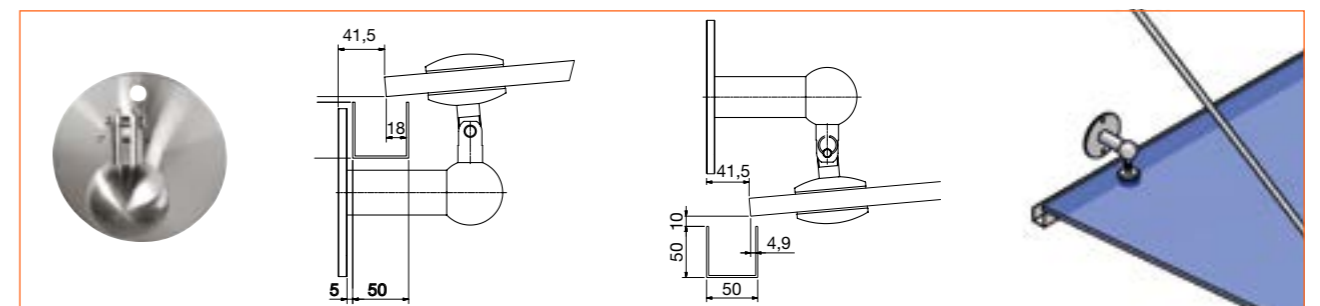
i Sklo s oblou prednou hranou môže pred vchodom vytvoriť zvláštnu atmosféru. Takéto sklá je možné podľa AbZ Z-70.3-85 použiť za predpokladu dodržania minimálnych a maximálnych odstupov vŕtania od hrany skla.

SKLÁ S ODKVAPOVOU HRANOU



i Aj odkvapávacía hrana je zahrnutá v predpise AbZ Z-70.3-85.

PREDĹŽENÉ ODSADENIE OD STENY PRE MONTÁŽ RÍNY NA STENU



napríklad 1940VA-118

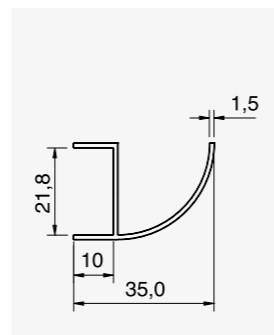
i Predĺžené odsadenie skleneného prístrešku je tiež pokryté v AbZ.

PRÍSLUŠENSTVO PRE SKLENENÉ PRÍSTREŠKY ■ NA OBJEDNÁVKU

ODTOKOVÝ ŽLAB

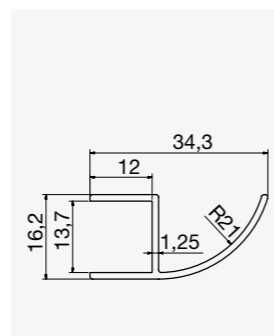
ELOXOVANÝ HLINÍK **Ef**
Imitácia brúsenej nereze

Sklo	Kód produktu	Štandardna dĺžka
21.52 mm	1900E1/22	6000 mm
Len pre hrúbku skla 21.52mm		

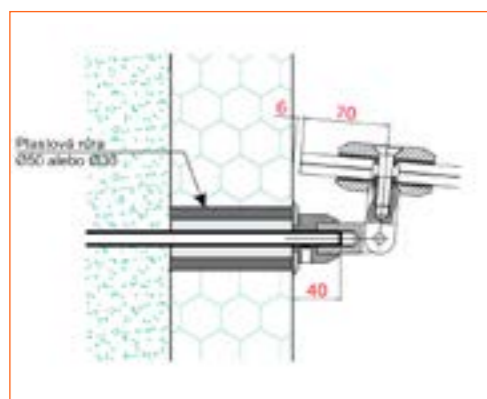


ELOXOVANÝ HLINÍK **Ef**
Imitácia brúsenej nereze

Sklo	Kód produktu	Štandardna dĺžka
13.52 mm	1907E6EV1	4600 mm
Len pre hrúbku skla 13.52mm		



DISTANČNE KOTVENIE



- Plastová hrubostenná trubka v dĺžke 1000mm
- ROH30
- Hrubostenná trubka s priemerom 30mm
- ROH50
- Hrubostenná trubka s priemerom 50mm

PRÍSLUŠENSTVO PRE SKLENENÉ PRÍSTREŠKY ■ NA OBJEDNÁVKU

UTESŇOVACIE PROFILY

Sklo	Kód produktu Sp Bp	Štandardna dĺžka
21.52 mm - 25,52 mm	1806KU_-25M 1806KU_-2500 1806KU_-5000	25 m 2.5 m 5,0 m



UTESŇOVACIE PROFILY

Sklo	Kód produktu Sp Bp	Štandardna dĺžka
13,52 mm - 17,52 mm	1807KU_-25M 1807KU_-2500 1807KU_-5000	25 m 2.5 m 5,0 m



UTESŇOVACIE PROFILY

Sklo	Kód produktu Sp Bp	Štandardna dĺžka
		25 m 2.5 m 5,0 m

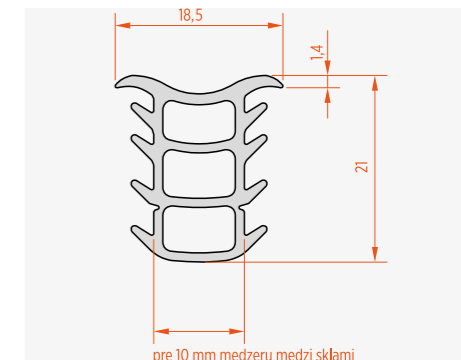


UTESŇOVACÍ PROFIL KU STENE

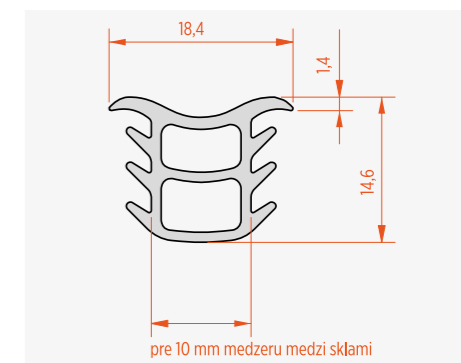
Kód produktu Sp Bp	Štandardna dĺžka
1808KU_-25M	25 m
1808KU_-2500	2.5 m
1808KU_-5000	5,0 m



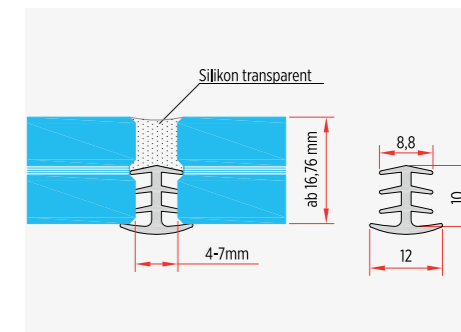
Umelá hmota



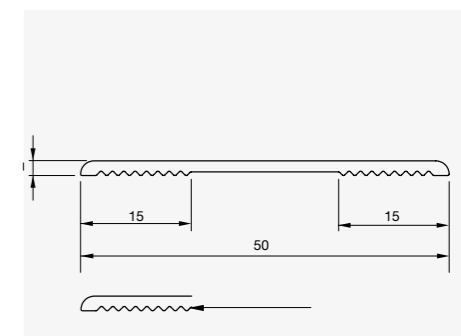
Umelá hmota



Umelá hmota



Umelá hmota



i Upozornenie: Tieto profily nie sú vhodné na použitie pre sklá s Nanopovrchovými úpravami

PRÍSLUŠENSTVO PRE SKLENENÉ PRÍSTREŠKY

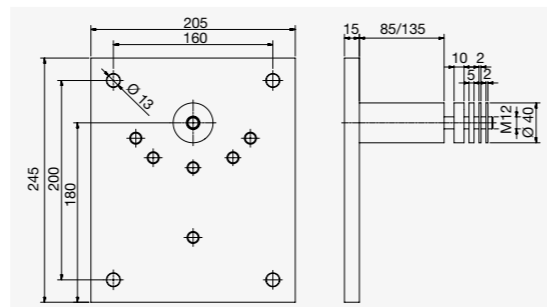
DIŠTANČNÉ KOTVENIE

M

Pozinkovaná oceľ/A2/Dotherm

Kód produktu 1918VA

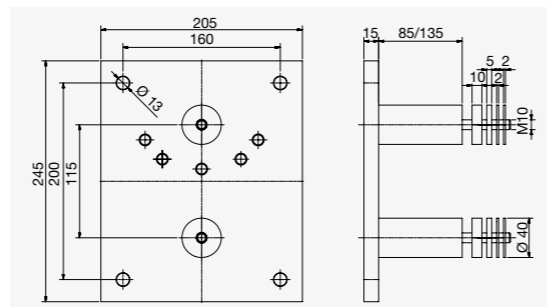
Pre 1985VA, 1984VA, 1988VA 100/150 mm
1918VAM12-100-1
1918VAM12-150-1



Pozinkovaná oceľ/A2/Dotherm

Kód produktu 1918VA

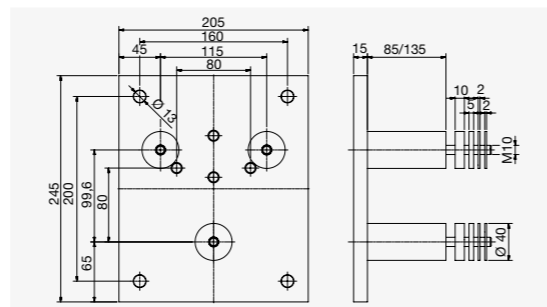
pre 1910VA, 1911VA, 1912VA, 1942VA, 1943VA,
1941VA, 1940VA, 1721VA, 1778VA, 1779VA -
100/150 mm
1918VAM12-100-2
1918VAM12-150-2



Pozinkovaná oceľ/A2/Dotherm

Kód produktu 1918VA

Pre 1722VA - 100/150 mm
1918VAM12-100-3
1918VAM12-150-3



CERTIFIKÁCIE



Európske technické schválenie dokazuje použiteľnosť konštrukcií, ako sú zasklenia zábradlí s upínacími prípravkami.

Úlava pre projektantov a remeselníkov vyplýva zo skutočnosti, že vo všeobecnosti nie sú žiadne ďalšie štrukturálne analýzy a testovanie komponentov potrebné.

ETA je platné po celej Európe.



Typové schválenie.

Jedná sa o dobrovoľné schválenie a testovanie vlastností výrobku ktorý výrobca nie je povinný zo zákona vykonať.

Jedná sa o konanie, v ktorom akreditované testovacie stredisko, tj TÜV Rheinland, testuje a osvedčuje, že pre výrobný proces reprezentatívnej vzorky spĺňa všetky príslušné kritériá bezpečného výrobku. Tieto produkty sú väčšinou súčasťou, tj diely pre montáž, ale aj ako súčasťou koncových produktov.

Okrem testovania vzoriek, odborníci TÜV Rheinland tiež pravidelne kontrolujú výrobný proces výrobcu.

Schválený typ testu významne prispieva k ochrane spotrebiteľa, pretože zaisťuje, že stále bezpečné a štandardné kompatibilné produkty na trh.



AbZ (Všeobecný súhlas stavebného dozoru),

Slúži v Nemecku ako osvedčenie Úchytov sklenených výplní zábradlí. Úlava pre projektantov a remeselníkov vyplýva zo skutočnosti, že vo všeobecnosti nie sú žiadne ďalšie štrukturálne analýzy a testovanie komponentov potrebné. Tento certifikát platí pre Stavebné povolenie pre celé Nemecko.



Smernica ETB (eingeführte technische Baubestimmung) je pre zábradlia zabezpečené proti pádu kde sa používa iný výplňový materiál ako sklo, napríklad Trespa® panely.



Je k dispozícii statický prepočet certifikovanou organizáciou.



Je k dispozícii protokol o skúške produktu.



K produktu nie sú k dispozícii žiadne certifikácie, alebo protokoly.

Obchodovanie so spoločnosťou **KRAUS Glas Beschlaege, s.r.o.** sa riadi jej Všeobecnými obchodnými podmienkami.

- Ceny sú bez DPH.
- Ceny tovaru označeného "NA SKLADE" sú ex-works Bratislava Hrachová ulica, Slovensko. Cena prepravy do Bratislavy je zahrnutá v cene tovaru.
- K cenám tovaru označeného "NA OBJEDNÁVKU" sa pripočítava pomerná časť nákladov na prepravu od dodávateľa.
- Predaj profilov a tesnení len v celých kusoch.
- Rezanie materiálu je len za účelom transportu a vykonáva sa s toleranciou +-10 cm za poplatok podľa platného cenníka.
- Rezanie sa vykonáva sa len na výslovnú žiadosť odberateľa vo výnimočných prípadoch.
- Na každú objednávku profilov (aj skladovú aj na objednávku) sa vzťahujú náklady na balenie v prípade transportu odberateľovi.
- Na profily na objednávku sa vzťahujú dodatočné jednorázové náklady na transport od dodávateľa.
- V prípade záujmu zasielame tovar kuriérom v rámci SR a ČR podľa aktuálnych cien prepravy.
- Príslušenstvo, ktorého kotvenie na sklo je riešené skrutkovým spojom je určené výhradne pre kalené bezpečnostné sklo, alebo kombináciu kalených skliel zlepených bezpečnostnou fóliou. V prípade použitia kaleného lepeného skla vo vlhkom prostredí alebo v kontakte so silikónom, prosím konzultujte stálosť fólie s dodávateľom.

Projekty	+421 2 2095 2490	projekt@kraussro.sk
Účtovníctvo		ucto@kraussro.sk
Cenové Ponuky	+421 2 2095 2489	dopyt@kraussro.sk
Objednávky	+421 2 2092 0889	obj@kraussro.sk
Odborné Poradenstvo		techspecial@kraussro.sk

